

額受金具

木壁

石膏ボード

極上フック式額受

No.2305 極上フック式 大 50mm
銅 黒色職人仕上
1組 ¥2,000
10組入 20,000円



No.2306 極上フック式 小 40mm
銅 黒色職人仕上
1組 ¥2,000
10組入 20,000円

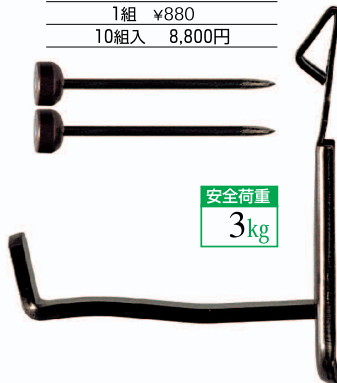


額受フック式

No.2313 額受フック式 30mm
黄銅 艶消し黒塗装
1組 ¥820
10組入 8,200円



No.2312 額受フック式 36mm
黄銅 艶消し黒塗装
1組 ¥880
10組入 8,800円



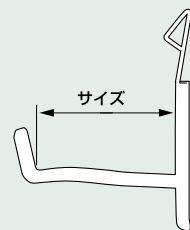
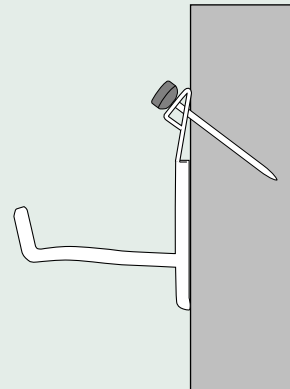
No.2311 額受フック式 45mm
黄銅 艶消し黒塗装
1組 ¥940
10組入 9,400円



No.2310 額受フック式 60mm
黄銅 艶消し黒塗装
1組 ¥1,000
10組入 10,000円



●フック式額受の取り付け方法



安全荷重
kg

安全荷重値：表示の値は壁や天井に吊した時に金具及び壁面に掛かる重量限界の目安です。数値は実際よりも大幅に小さく設定してありますが、安全にお使い頂くために、表示を超えた物の使用は避け下さい。但し、壁の材質及び劣化状態により、表示の数値以下のものでも落下することがありますのでご注意下さい。

木壁

石膏ボード

注

本カタログ掲載の商品価格はすべて税抜きです。
別途消費税がかかりますので、ご了承ください。

B.S.壁用額受

No.2319-A 黒色

B.S.壁用額受 20mm
鉄 塗装仕上
1組 ¥400
10組入 4,000円

安全荷重
5kg



※写真は黒色 (No.2319-A) です。

No.2320-A 黒色

B.S.壁用額受 30mm
鉄 塗装仕上
1組 ¥400
10組入 4,000円

安全荷重
5kg

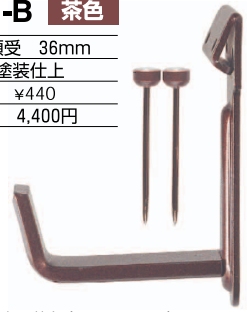


※写真は茶色 (No.2320-B) です。

No.2321-A 黒色

B.S.壁用額受 36mm
鉄 塗装仕上
1組 ¥440
10組入 4,400円

安全荷重
5kg

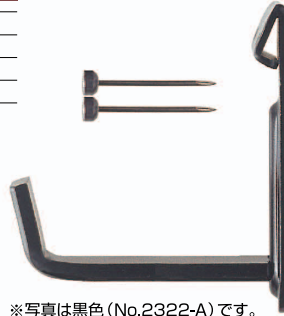


※写真は茶色 (No.2321-B) です。

No.2322-A 黒色

B.S.壁用額受 45mm
鉄 塗装仕上
1組 ¥480
10組入 4,800円

安全荷重
5kg



※写真は黒色 (No.2322-A) です。

No.2323-A 黒色

B.S.壁用額受 60mm
鉄 塗装仕上
1組 ¥520
10組入 5,200円

安全荷重
5kg

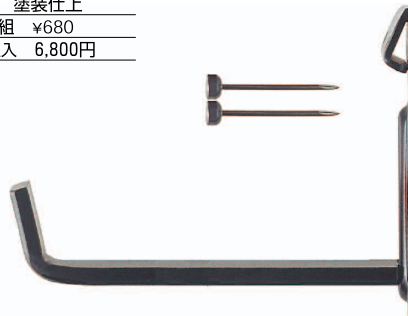


※写真は茶色 (No.2323-B) です。

No.2330-A 黒色

B.S.壁用額受 70mm
鉄 塗装仕上
1組 ¥680
10組入 6,800円

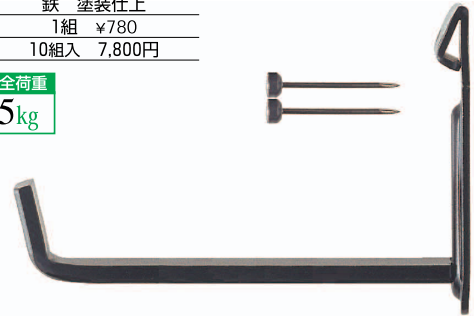
安全荷重
5kg



No.2331-A 黒色

B.S.壁用額受 80mm
鉄 塗装仕上
1組 ¥780
10組入 7,800円

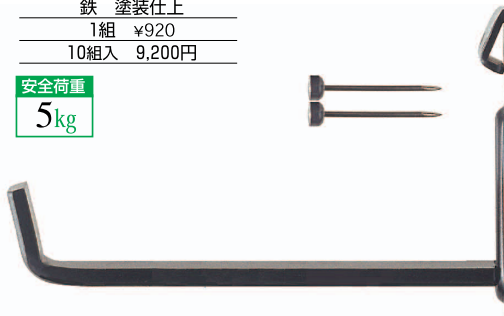
安全荷重
5kg



No.2332-A 黒色

B.S.壁用額受 90mm
鉄 塗装仕上
1組 ¥920
10組入 9,200円

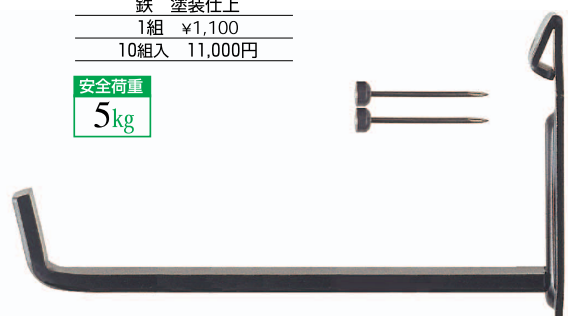
安全荷重
5kg



No.2333-A 黒色

B.S.壁用額受 100mm
鉄 塗装仕上
1組 ¥1,100
10組入 11,000円

安全荷重
5kg



額受金具

職人仕上げについて
日本古来からのワザを 職人 三輪 匠一門により、
今に継承し一個一個手づくりによる製造をしております。

木壁

コンクリート

極上額折釘

No.2304 極上額折釘 30mm 黒色
銅 職人仕上
1組 ¥2,000
10組入 20,000円



1/1 scale

安全荷重
5kg



極上壁面取付

No.2300-A 極上壁面取付 花座 黒色
大型 65mm
銅 職人仕上
1組 ¥5,000
5組入 25,000円



4/5 scale

安全荷重
10kg

鉄 皿頭4.1×32

No.2302-A 極上壁面取付 花座 黒色
中型 50mm
銅 職人仕上
1組 ¥4,800
5組入 24,000円

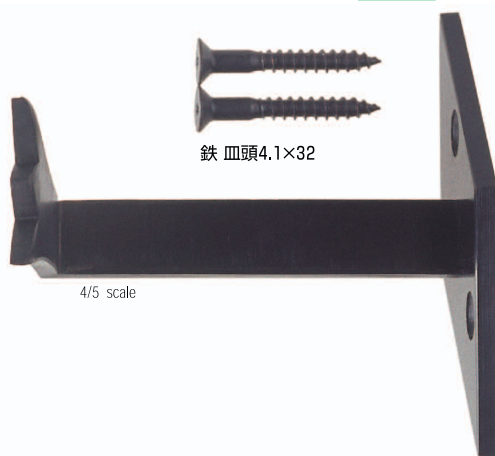


4/5 scale

安全荷重
10kg

鉄 皿頭4.1×32

No.2300-B 極上壁面取付 菱座 黒色
大型 65mm
銅 職人仕上
1組 ¥5,000
5組入 25,000円



4/5 scale

安全荷重
10kg

鉄 皿頭4.1×32

No.2302-B 極上壁面取付 菱座 黒色
中型 50mm
銅 職人仕上
1組 ¥4,800
5組入 24,000円



4/5 scale

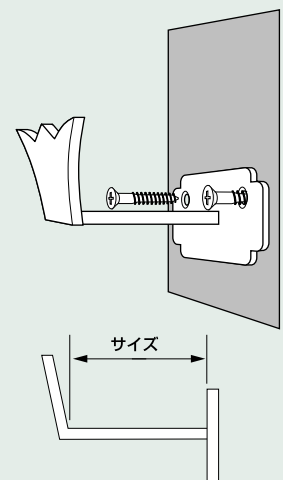
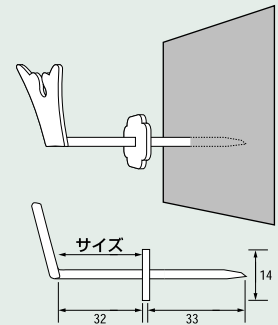
安全荷重
10kg

鉄 皿頭4.1×32

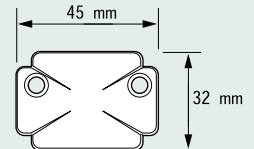
注

本カタログ掲載の商品価格はすべて税抜きです。
別途消費税がかかりますので、ご了承ください。

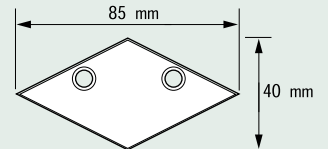
●額折釘の取り付け方法



●花座



●菱座



注

コンクリート壁の場合は
カールプラグ(ナマリ小)を
使用してください。
⇒A-3参照

安全荷重

kg

安全荷重値：表示の値は壁や天井に
吊した時に金具及び壁面に掛かる重
量限界の目安です。数値は実際より
も大幅に小さく設定してありますが、
安全にお使い頂くために、表示を超
えた物の使用はお避け下さい。
但し、壁の材質及び劣化状態により、
表示の数値以下のものでも落下する
ことがありますのでご注意ください。

重量用はA-9を参照してください。