

# 皿立

**注**

本カタログ掲載の商品価格はすべて税抜きです。  
別途消費税がかかりますので、ご了承ください。

## 皿立 天然木〈黒塗装仕上〉



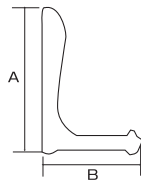
寸法表		A	B(cm)	価格
No.6570-0	2号	6.0	5.3	¥1,100
No.6570-1	2.5号	6.5	6.5	¥1,100
No.6570-2	3号	7.8	7.0	¥1,100
No.6570-3	3.5号	9.2	7.6	¥1,100
No.6570-4	4号	10.3	8.7	¥1,200
No.6570-5	5号	12.5	10.5	¥1,400
No.6570-6	6号	15.0	12.0	¥1,700
No.6570-7	7号	17.5	14.0	¥2,200
No.6570-8	8号	20.5	15.5	¥2,300
No.6570-9	9号	23.0	17.5	¥2,700
No.6571-0	10号	25.0	19.4	¥2,800
No.6571-1	11号	27.5	21.0	¥3,200
No.6571-2	12号	30.2	22.0	¥3,300
No.6571-3	13号	32.7	23.0	¥4,000
No.6571-4	14号	36.0	24.0	¥4,300
No.6571-5	15号	38.2	25.0	¥4,700
No.6571-6	16号	40.0	28.0	¥5,000

## 皿立 天然木〈クリア塗装仕上〉



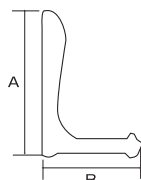
寸法表		A	B (cm)	価格
No.6572-0	2号	5.5	5.2	¥1,300
No.6572-1	2.5号	6.5	6.3	¥1,300
No.6572-2	3号	7.5	7.0	¥1,300
No.6572-3	3.5号	9.5	8.2	¥1,300
No.6572-4	4号	10.2	9.0	¥1,400
No.6572-5	5号	12.8	10.0	¥1,600
No.6572-6	6号	15.0	11.7	¥2,000
No.6572-7	7号	17.5	13.5	¥2,500
No.6572-8	8号	20.2	15.7	¥2,800
No.6572-9	9号	22.8	17.8	¥3,200
No.6573-0	10号	25.5	19.0	¥3,400
No.6573-1	11号	28.0	21.0	¥3,800
No.6573-2	12号	30.7	27.7	¥4,100
No.6573-3	13号	33.0	23.2	¥4,600
No.6573-4	14号	35.6	25.0	¥5,000
No.6573-5	15号	38.2	26.6	¥5,500
No.6573-6	16号	39.8	27.7	¥6,000

## 皿立 プラスチック〈黒〉



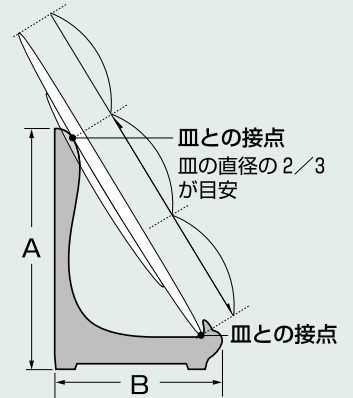
寸法表		A	B(cm)	価格	入数
No.6580-0	3号	10.0	7.4	¥135	12
No.6580-1	4号	12.5	9.0	¥170	12
No.6580-2	5号	15.0	11.0	¥200	12
No.6580-3	6号	17.5	13.0	¥270	12
No.6580-4	7号	20.0	14.5	¥370	12
No.6580-5	8号	23.0	16.5	¥530	1
No.6580-6	9号	27.0	20.0	¥900	1
No.6580-7	10号	28.0	21.0	¥1,200	1

## 皿立 プラスチック〈透明〉



寸法表		A	B (cm)	価格	入数
No.6581-3	3号	10.0	7.4	¥180	12
No.6581-0	4号	12.5	9.0	¥220	12
No.6581-4	5号	15.0	11.0	¥300	12
No.6581-1	6号	17.5	13.0	¥370	12
No.6581-5	7号	20.0	14.5	¥470	12
No.6581-2	8号	24.0	17.5	¥750	1

### ●皿立を選ぶ大きさの目安

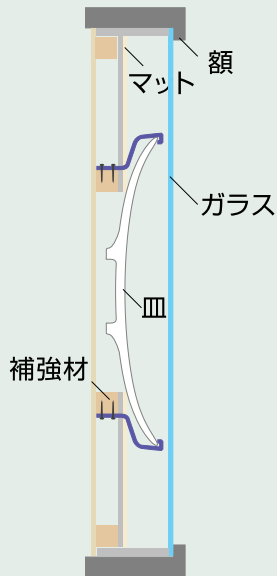


木製の皿立は自然木の為、  
生産量に限りがあり品切れに  
よる納期遅れが発生する場  
合があります。又、自然木の為、  
色合いにも若干の違いが出  
る場合があります。

**注** 皿立プラスチックの  
ご注文は入数単位で  
お願いします。

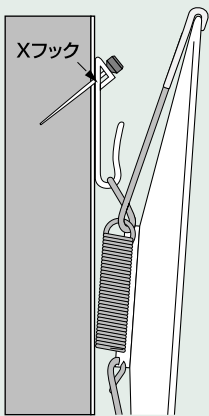
# 皿留金具・皿受け金具・どんぶり立・額立

## ●額装用皿留金具使用例



イラスト使用例は一例です。額装される額の構造により穴の位置、長さをお決めください。

## ●皿受け金具の取り付け方法

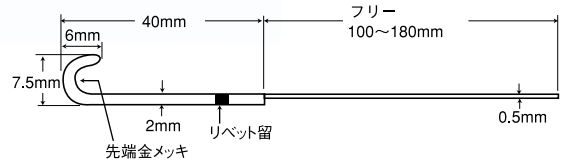


## 額装用皿留金具



**No.6564** 額装用皿留金具  
黄銅 金メッキ  
受注生産  
1本 ¥1,500

※穴あけ加工も可能です。  
※1本より受注可。

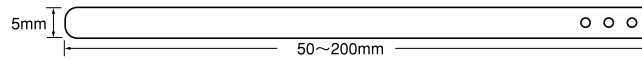


## 額装用皿留金具

**No.6562** 額装用皿留金具  
厚さ 0.8mm  
黄銅  
1本 ¥500

## 額装用皿留金具

**No.6563** 額装用皿留金具  
厚さ 0.8mm  
ステンレス  
1本 ¥500



▶ 特注品のため、発注の際は、FAXで長さ・穴位置などの図面をお願いします。

## 皿受け金具



**No.6560**  
皿受け金具 小  
18~23cm  
¥1,000  
10個入 10,000円



**No.6561**  
皿受け金具 大  
22~30cm  
¥1,200  
10個入 12,000円

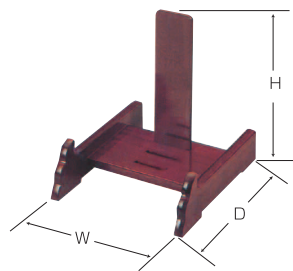


先端にビニールコーティングされていて、お皿をキズつけません。



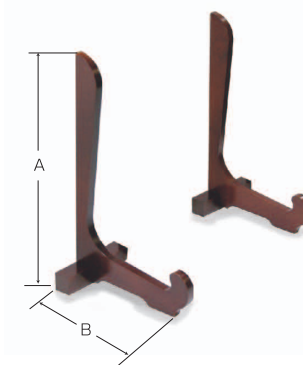
取付例

## どんぶり立



寸法表	W	D	H	価格
No.6578-1 1号	153	238	190	¥18,000
No.6578-2 2号	193	280	230	¥20,000
No.6578-3 3号	285	335	335	¥23,000
No.6578-4 4号	323	400	390	¥25,000
No.6578-5 5号	390	450	450	¥28,000

## 額立 天然木



寸法表	A	B	価格
No.6579	410	230	¥13,000
No.6579-1	430	210	¥5,000

# 扇子立・イーゼル

■プラスチック ■その他

**注**

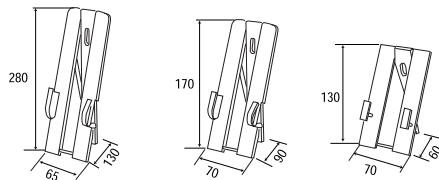
本カタログ掲載の商品価格はすべて税抜きです。  
別途消費税がかかりますので、ご了承ください。

**扇子立** 下記商品は、通常掛け率対象外商品です。



※形状は、多少異なります。

品番	品名	入数	上代
No.7121	扇子立 大	1個	¥2,000
No.7122	扇子立 中	1個	¥1,600
No.7123	扇子立 小	1個	¥1,100



## イーゼル 天然木

### No.6575-A

L
茶(ブラウン)
1個 ¥700

### No.6576-A

M
茶(ブラウン)
1個 ¥600

### No.6577-A

S
茶(ブラウン)
1個 ¥500



足裏にすべり止めのゴムがついています。

### No.6575-B

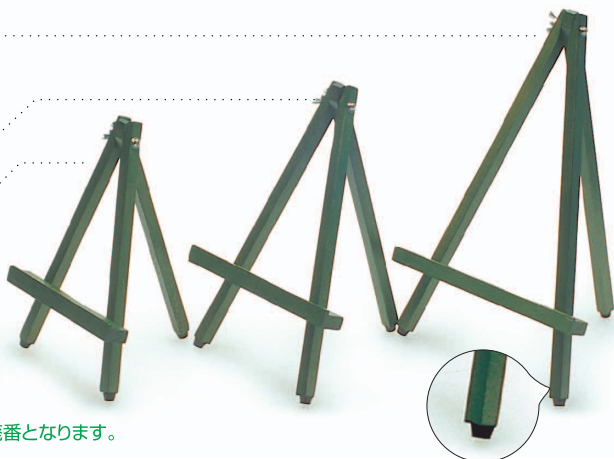
L
緑(グリーン)
1個 ¥700

### No.6576-B

M
緑(グリーン)
1個 ¥600

### No.6577-B

S
緑(グリーン)
1個 ¥500



※グリーンは在庫がなくなり次第廃番となります。

### No.6575-C

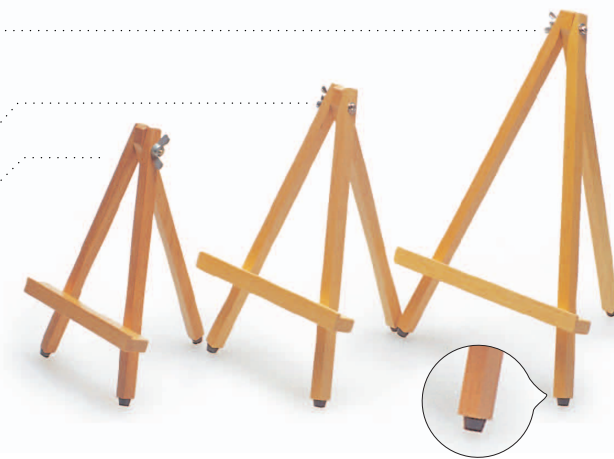
L
木地(クリアー)
1個 ¥700

### No.6576-C

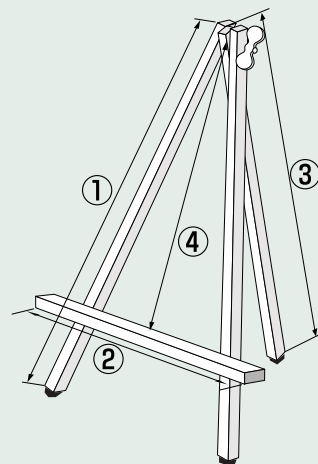
M
木地(クリアー)
1個 ¥600

### No.6577-C

S
木地(クリアー)
1個 ¥500



### ●イーゼル寸法



	L寸	M寸	S寸
①	27	22	19
②	17.5	15	13
③	25	20	18
④	19.5	14.5	13

**注** 最低ロットは10ヶより  
お願いします。